

XION >

DESHUMIFICADOR

XI-DHU30



Por favor lea y entienda el manual de instrucciones antes de usar.

ÍNDICE

- 1. Características - 2**
- 2. Precauciones de seguridad - 3**
- 3. Iconos del producto - 4**
- 4. Instrucciones de operación - 4**
- 5. Nota - 11**
- 6. Mantenimiento - 13**
- 7. Almacenamiento del deshumificador - 14**
- 8. Solución de problemas - 15**

Gracias por elegir este deshumificador como su buen compañero en el hogar. Este manual le mostrará el uso correcto y el mantenimiento del deshumificador. Por favor, tómese unos minutos para leer este manual y familiarizarse con el funcionamiento de este aparato.

Este deshumificador puede eliminar el exceso de humedad del aire y crear un ambiente cómodo en su hogar y oficina. Su diseño ligero y portátil facilita su movilidad y almacenamiento.

Por favor, conserve este manual como referencia. ¡Gracias!

1. Características

Alta capacidad de deshumidificación

Basado en el principio de la tecnología de refrigeración, este deshumidificador puede eliminar la humedad adecuada del aire y mantener la habitación relativamente seca y confortable.

Diseño ligero y portátil

Diseño ligero y sencillo para facilitar su movilidad y almacenamiento.

Ajuste de la humedad

Se pueden seleccionar diferentes niveles de deshumidificación de acuerdo con las necesidades.

Temporizador

Permite programar el encendido y apagado del aparato.

Funcionamiento silencioso

Diseño de bajo nivel de ruido para mayor confort.

Diseño de ahorro energético

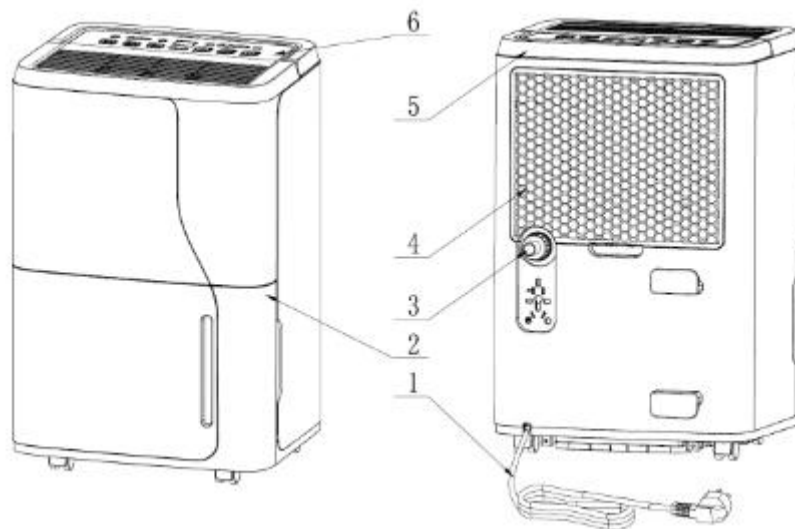
Bajo consumo de energía.

2. Precauciones de seguridad

Al utilizar este aparato, preste atención a las siguientes precauciones de seguridad:

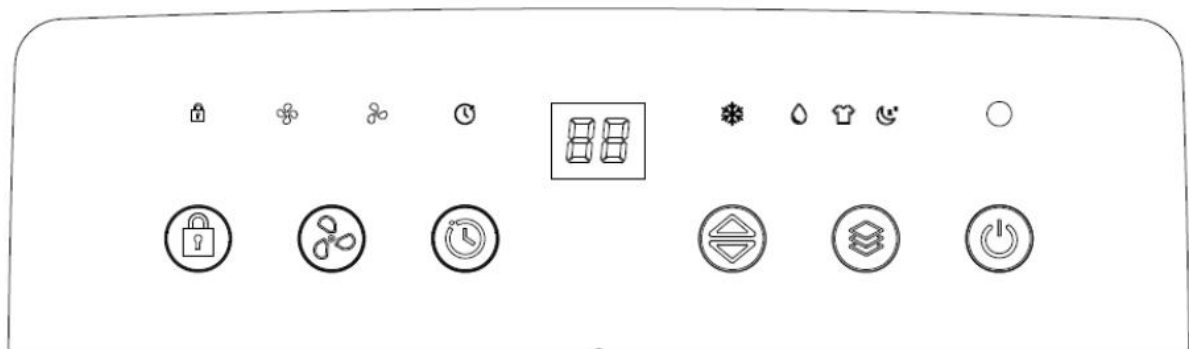
1. Desenchufe el aparato antes de limpiarlo o almacenarlo.
2. No sumerja el deshumidificador en agua ni lo exponga a fuentes de agua como baños, duchas o piscinas.
3. No coloque el aparato cerca de fuentes de calor ni de materiales inflamables o peligrosos.
4. No introduzca los dedos ni otros objetos en la salida o entrada de aire.
5. No se siente ni se apoye sobre este aparato.
6. Vacíe el tanque de agua según sea necesario.
7. No utilice este aparato en un ambiente completamente sellado para evitar riesgos.
8. Asegúrese de que la tubería de drenaje esté instalada en posición descendente para permitir la evacuación continua del agua condensada.
9. Toda fuente de alimentación debe cumplir con las normas de seguridad eléctrica del país.
10. Si el cable de alimentación está dañado, contacte al fabricante o a un servicio técnico autorizado para su reparación.
11. El uso de este producto debe estar supervisado por adultos y no debe utilizarse como un juguete.
12. Este producto no es adecuado para las siguientes personas, excepto bajo la supervisión de una persona responsable: menores, personas con discapacidades o pacientes con afecciones mentales.

3. Íconos del producto

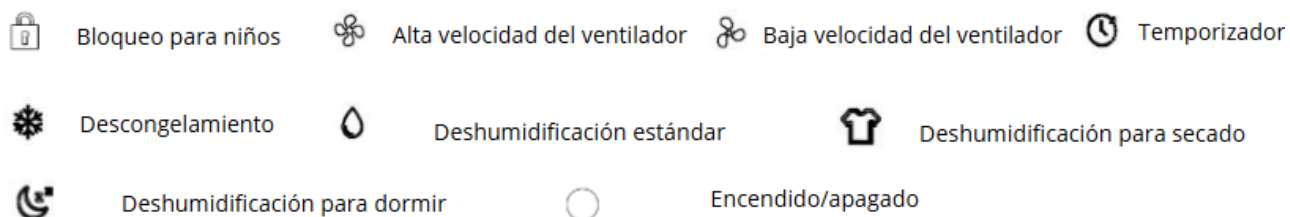


1. Cable de alimentación
2. Tanque de agua
3. Tapón de cierre de agua (drenaje continuo)
4. Filtro de aire
5. Panel de control
6. Asa

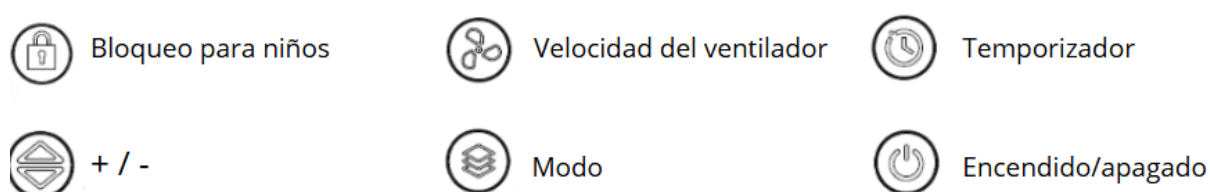
4. Instrucciones de operación



Indicadores luminosos



Botones de control



Modo

Conversión de modo: deshumidificación estándar, deshumidificación para días lluviosos, deshumidificación para dormir, deshumidificación para secado.

1. Seleccione el modo de deshumidificación estándar. Se encenderá el indicador de deshumidificación estándar. El nivel de deshumidificación adecuado se puede ajustar con el botón (+/-), y la velocidad del ventilador se puede seleccionar con el control de velocidad del ventilador. El estado de iluminación continua del indicador de deshumidificación estándar indica que el aparato está en funcionamiento.
2. Seleccione el modo de deshumidificación para días lluviosos. Se encenderá el indicador correspondiente y el aparato entrará en el estado de deshumidificación cómoda "AU". La deshumidificación se ajustará automáticamente detectando la temperatura ambiente a través del sensor. La iluminación continua del indicador de deshumidificación para días lluviosos confirma que el aparato está operando en ese modo.
3. Seleccione el modo de deshumidificación para dormir. Se encenderán simultáneamente los indicadores de deshumidificación estándar y de sueño. El aparato operará con una velocidad de ventilador reducida y no podrá

configurarse. La iluminación continua del indicador de deshumidificación estándar confirma que el aparato está en funcionamiento.

4. Seleccione el modo de deshumidificación para secado. Se encenderá el indicador correspondiente y el aparato entrará en el estado de deshumidificación continua "CO". El aparato operará con la velocidad del ventilador en alta y el botón (+/-) no podrá ajustar el nivel de humedad. La iluminación continua del indicador de deshumidificación para secado confirma que el aparato está operando en ese modo.

Encendido y apagado

Encienda o apague el aparato. Una vez encendido, el indicador de encendido permanecerá activo y mostrará la humedad actual. El modo predeterminado es la deshumidificación estándar y la deshumidificación continua "CO", lo que activará automáticamente el compresor para iniciar el proceso de deshumidificación.

Cuando el aparato se apague, el ventilador continuará funcionando durante 30 segundos antes de detenerse por completo.

Bloqueo para niños

Mantenga presionado el control de bloqueo para niños hasta escuchar un pitido. Esto activará la función de bloqueo, impidiendo el ajuste de otros controles. Para desactivar la función, mantenga presionado nuevamente el mismo control hasta escuchar otro pitido.

Temporizador

Función de configuración del temporizador:

- A. En el modo de encendido, presione el control de temporizador para programar el tiempo de apagado. En el modo de espera o apagado, presione el control de temporizador para programar el encendido.
- B. Rango de ajuste del temporizador: de 1 a 24 horas. Secuencia de ajuste:
00 → 01 → 02 → ... → 23 → 24 → ciclo en 00.
- C. Al presionar el control de temporizador, el modo cambiará de manera continua en la secuencia de ciclo mencionada, con una frecuencia de 0,5 segundos.

- D. Cuando el temporizador está configurado para iniciar, se establece y se muestra el tiempo programado. Si el temporizador está configurado para apagarse, el tiempo se mostrará tras 5 segundos.
- E. La función de arranque con temporizador permite establecer el estado del aparato después de encenderse.

Botón (+/-)

Permite configurar el nivel de humedad deseado. La secuencia de ajuste es la siguiente:

"CO" (deshumidificación continua) → 30% → 35% → 40% → 45% → 50% → ... → 85% → 90% → "AU" (deshumidificación cómoda) → "CO" (deshumidificación continua) (ciclo repetitivo).

Al encender el aparato por primera vez, el modo predeterminado será "CO" (deshumidificación continua).

Cuando se presiona este control, el modo cambia continuamente en la secuencia de ciclo mencionada, con una frecuencia de 0,5 segundos.

Velocidad del ventilador

El aparato permite ajustar la velocidad del ventilador mediante el control correspondiente.

Conectividad WiFi (opcional)

Mantenga presionado el control de velocidad del ventilador y el control de ajuste de humedad (+/-) durante 5 segundos hasta que el indicador WiFi parpadee. Una vez que esto ocurra, el WiFi se habrá conectado.

Nota: Algunos modelos pueden no estar equipados con la función de ionización. Verifique cuidadosamente la configuración de funciones del modelo adquirido.

Pantalla tricolor (opcional)

Según la diferencia en los niveles de humedad, la pantalla oculta mostrará diferentes colores para indicar la humedad ambiental actual (pantalla LED tricolor).

Humedad relativa > 70%: luz roja

Humedad relativa entre 50% y 70%: luz azul

Humedad relativa < 50%: luz verde

Nota: Algunos modelos pueden no estar equipados con la función de luz tricolor. Verifique cuidadosamente la configuración de funciones del modelo adquirido.

Descripción de las funciones

1. Función de control automático de la humedad

A. Al configurar la deshumidificación en modo "CO" (operación continua), el deshumidificador seguirá funcionando (compresor y ventilador en operación) sin importar el nivel de humedad en ese momento.

B. Si la humedad interior es superior o igual al 3% del nivel de humedad configurado, el compresor se activará para iniciar la deshumidificación, el ventilador funcionará y el indicador de operación del compresor se encenderá.

C. Una vez finalizado el proceso de deshumidificación, si la humedad desciende por debajo del 2% del nivel configurado, el compresor detendrá la deshumidificación, el indicador de modo parpadeará y el compresor entrará en un estado de protección de tres minutos.

D. Si el deshumidificador detiene la deshumidificación y la humedad interior vuelve a aumentar por encima o igual al nivel configurado en un 3% o más, y el compresor ha completado el período de protección de tres minutos, el compresor se activará nuevamente para continuar con la deshumidificación.

E. Siguiendo este ciclo de operación, la humedad interior se mantendrá en el nivel configurado.

2. Función de confort ("AU" en pantalla)

A. Cuando la temperatura ambiente es inferior a 5 °C, el controlador deja de funcionar.

B. Si la temperatura ambiente está entre 5 °C y 20 °C, el sistema seleccionará automáticamente un nivel de humedad del 60%.

C. Si la temperatura ambiente está entre 20 °C y 27 °C, el sistema seleccionará automáticamente un nivel de humedad del 55%.

D. Si la temperatura ambiente es superior a 27 °C, el sistema seleccionará automáticamente un nivel de humedad del 50%.

3. Función de protección contra tanque lleno

A. Si el estado de tanque lleno persiste durante 3 segundos, el controlador dejará de funcionar. El ventilador continuará operando durante 30 segundos y luego se apagarán todas las salidas de energía. A continuación, el indicador de tanque lleno permanecerá encendido.

El zumbador sonará 15 veces y se apagará si se presiona cualquier botón.

B. Cuando se vacíe el tanque de agua, el sistema volverá al modo de espera.

4. Función de descongelamiento

A. Durante el proceso de descongelamiento, el compresor se detendrá, el ventilador operará a alta velocidad para derretir el hielo y el indicador de descongelamiento permanecerá encendido con la visualización "dP" en la pantalla.

B. Si la temperatura ambiente es inferior a 16 °C:

- Si la temperatura es inferior a 5 °C, el aparato dejará de funcionar.
- Si la temperatura está entre 5 °C y 12 °C, el compresor funcionará durante 30 minutos y se detendrá durante 10 minutos para el proceso de descongelamiento.
- Si la temperatura está entre 12 °C y 16 °C, el compresor funcionará durante 45 minutos y se detendrá durante 10 minutos para el proceso de descongelamiento.

C. Si la temperatura ambiente es superior a 16 °C:

- El compresor funcionará durante 45 minutos, tras lo cual se verificará la temperatura de la bobina.
- Si la temperatura de la bobina es inferior a -2 °C, el compresor se detendrá durante 10 minutos para realizar el descongelamiento.

5. Protección por retraso del compresor

A. Cada vez que el compresor se encienda, se permitirá el arranque inmediato.

B. Después de que el compresor se apague, debe esperar al menos 3 minutos antes de reiniciarse.

6. Manejo de fallos del sensor

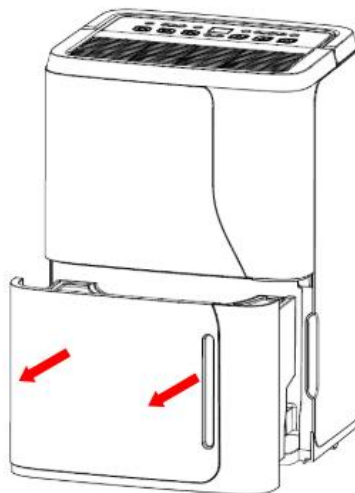
Visualización en pantalla	Causa del fallo	Estado del aparato
E1	Fallo en el sensor de temperatura y humedad	No afecta el uso normal
E2	Cortocircuito o circuito abierto en el sensor de la bobina del evaporador	No afecta el uso normal
FL	Alarma de tanque lleno	No funciona, requiere vaciado del tanque
E4	La temperatura del producto es superior a 40 °C o inferior a 5 °C	No funciona
E5	Operación continua durante 8 horas, seguido de apagado y reposo. Se reinicia automáticamente después de 10 minutos	Proceder según el procedimiento indicado
dF	El aparato está en proceso de descongelamiento	Proceder según el procedimiento indicado
LO	La humedad ambiente es inferior al 35%	No afecta el uso normal
HI	La humedad ambiente es superior al 95%	No afecta el uso normal

Drenaje del tanque de agua

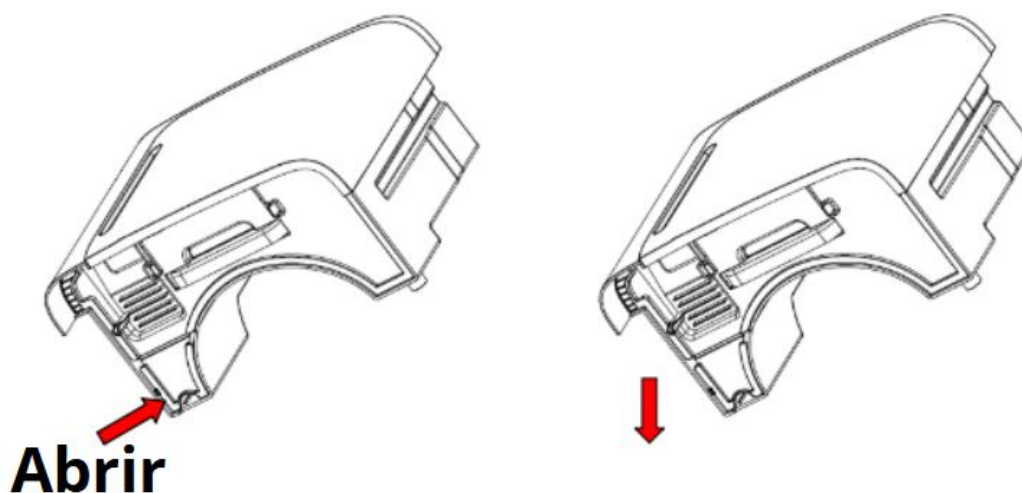
Cuando el tanque de agua está lleno, el indicador luminoso se encenderá. El zumbador sonará 15 veces para advertir al usuario y, posteriormente, el aparato se detendrá automáticamente. Es necesario vaciar el agua del tanque.

Vaciado del tanque de agua

1. Presione suavemente ambos lados del tanque y extráigalo con ambas manos.

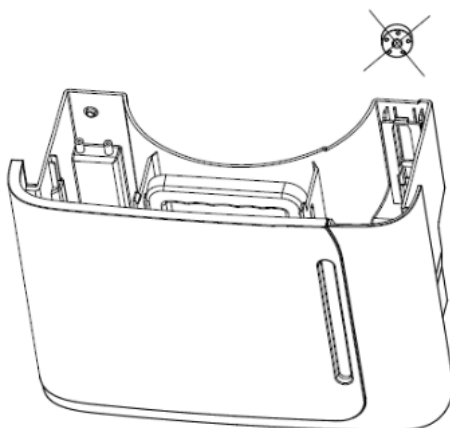


2. Vacíe completamente el agua del tanque.



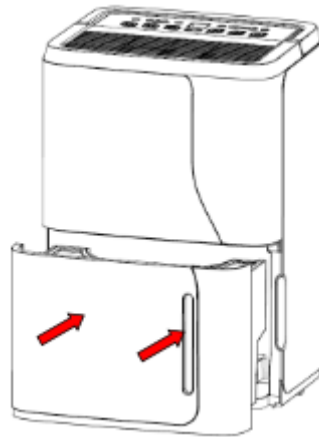
5. Nota

No retire el flotador del tanque de agua. Si se retira, el sensor de nivel de agua lleno no podrá detectar correctamente el nivel del agua, lo que afectará el funcionamiento del aparato.



Si el tanque de agua está sucio, límpielo con agua fría o tibia. No utilice detergente, lana de acero, paños con polvo químico, gasolina, benceno, diluyentes u otros disolventes, ya que pueden dañar el tanque de agua y causar fugas.

Presione firmemente el tanque de agua con ambas manos al colocarlo nuevamente en su lugar. Si el tanque de agua no está bien colocado, el sensor de agua llena seguirá activado y el deshumidificador no funcionará.



Drenaje continuo

Este deshumidificador cuenta con un orificio de drenaje continuo. Primero, retire el tapón del orificio de drenaje y consérvelo.

Luego, inserte la manguera de drenaje en el orificio de drenaje ubicado en la placa de partición central y extiéndala para evitar obstrucciones.

Por último, el agua acumulada en el aparato se evacuará a través del orificio de drenaje continuo.



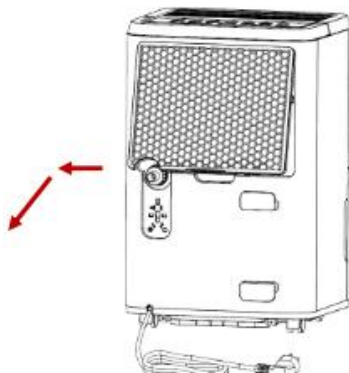
6. Mantenimiento

Limpieza del cuerpo del aparato

Limpe la superficie con un paño suave y ligeramente húmedo.

Limpieza del filtro

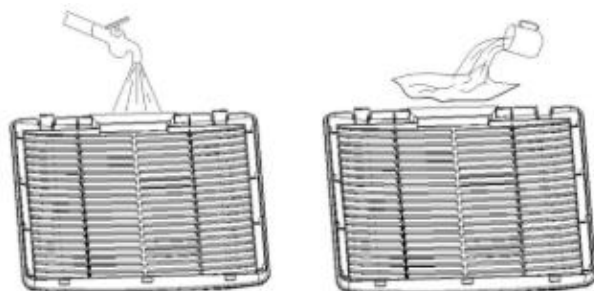
1. Extraiga primero el filtro.



2. Limpieza del filtro

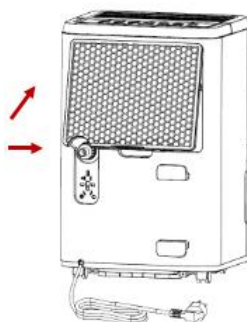
Utilice una aspiradora para eliminar suavemente el polvo acumulado en la superficie del filtro.

Si el filtro está muy sucio, límpielo con agua tibia y un detergente suave, asegurándose de que se enfríe completamente antes de volver a colocarlo.



3. Instalación del filtro

Inserte el filtro en el aparato lentamente y luego presione los dos ganchos del filtro hasta que encajen en su lugar.



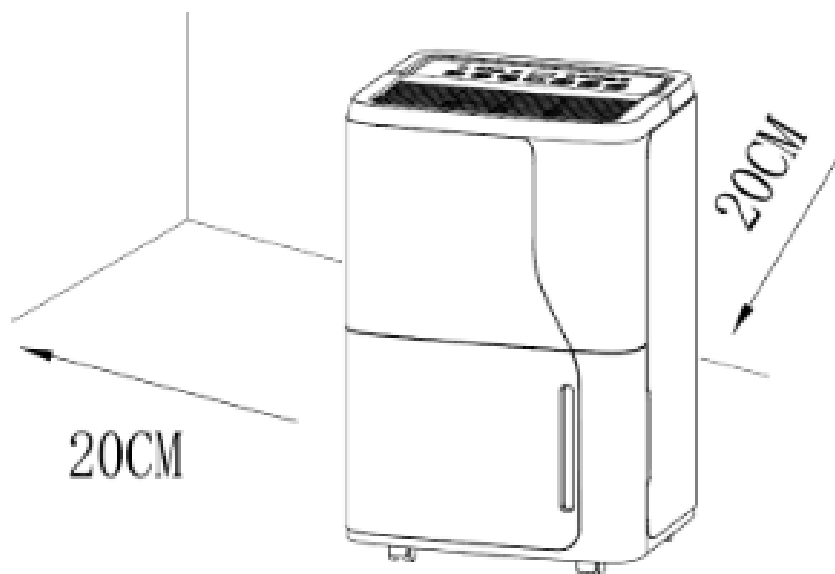
7. Almacenamiento del deshumidificador

Si planea almacenar este producto sin usarlo durante un período prolongado, tenga en cuenta los siguientes pasos:

1. Vacíe el agua del tanque.
2. Enrolle el cable de alimentación.
3. Limpie el filtro.
4. Colóquelo en un ambiente fresco y seco.

Distancia de espacio

Cuando el deshumidificador esté en funcionamiento, asegúrese de que haya un espacio mínimo a su alrededor, tal como se muestra en la figura a continuación:



8. Solución de problemas

Si se presentan las siguientes condiciones, verifique la siguiente tabla:

Descripción del fallo	Posible causa del fallo	Solución
Sin funcionamiento	¿El cable de alimentación está correctamente conectado?	Conecte bien el enchufe y la toma de corriente.
	¿El indicador de tanque lleno está encendido? (El tanque de agua está lleno o no está bien colocado)	Vacíe el agua del tanque y colóquelo correctamente en su lugar.
La función de deshumidificación no se inicia	¿La temperatura ambiente es superior a 40 °C o inferior a 5 °C?	El dispositivo de protección se activa y el aparato no puede funcionar.
	¿El filtro está obstruido?	Limpie el filtro según las "Instrucciones de limpieza del deshumidificador".
	¿La entrada o salida de aire está bloqueada?	Retire cualquier obstrucción de la entrada o salida de aire.
No entra aire	¿El filtro está obstruido?	Limpie el filtro según las "Instrucciones de limpieza del deshumidificador".
Ruido excesivo durante el funcionamiento	¿El aparato está inclinado?	Mueva el aparato a una superficie plana y firme.
	¿El filtro está obstruido?	Limpie el filtro según las "Instrucciones de limpieza del deshumidificador".

Nota: El producto real puede diferir de la imagen.